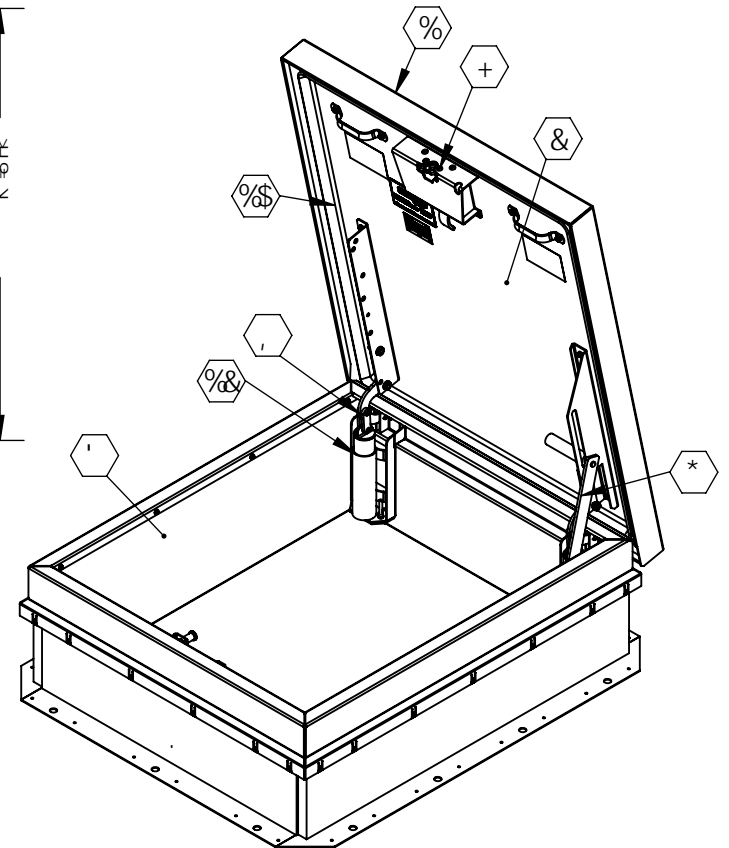


G97 HC B 616



G97 HC B 515

① 7CJ 9F 51; 95@A BIA 7CJ 9F G#; 9B 98 HC
 K #K GH5B8 5 @ 9 @ 58 C; (\$ DG K #K 5 A 5 L
 8 9 @ 97 HC B C; % # % \$ C; H 9 GD5 B "

② @B 9F . % ; 51 ; 95 @ A B I A

③ 71 F6 5B8 7C1 BHF; 5G K # 9NH56.
 % ; 51 ; 95 @ A B I A

④ : -B-G; 7CJ 9F 1 A]
 71 F6 1 A]

⑤ < 5F8K 5F9 NB7 D5H98 GH9@

⑥ < C @ C D 9 B 5 F A . @ 7 ? 7 C J 9 F - B : I @ M C D 9 B
 D C G H C B ! N B 7 D 5 H 9 8 G H 9 @

⑦ 5H7 < . GB; 9DC -B H NB7 D5H98 FC H5FM 5H7 <
 5 GG9A 6 @ M 8 9 G ; B 9 8 H C < C @ 7 C J 9 F 7 @ G 9 8 5 ; 5 - B C H
 Z # % \$ \$ D G K # B 8 I D @ H 2 N B 7 D 5 H 9 8 G H 9 @ 5 H 7 <
 G H 9 9 F C B 7 1 F 6 "

⑧ < B ; 9G NB7 D5H98 GH9@ H5A D9F DFCC : K #K
 GH9@ < B ; 9 D B G 7 C B H 5 B 9 8 K #K < 5 H 7 < 5 G D 5 F H C :
 C D F - B ; 5 G G 9 A 6 @ M

⑨ : -B-G; 7CJ 9F 1 A]
 71 F6 1 A]

⑩ : 5F8K 5F9 NB7 D5H98 GH9@

⑪ : C @ C D 9 B 5 F A . @ 7 ? 7 C J 9 F - B : I @ M C D 9 B
 D C G H C B ! N B 7 D 5 H 9 8 G H 9 @

⑫ : 5H7 < . GB; 9DC -B H NB7 D5H98 FC H5FM 5H7 <
 5 GG9A 6 @ M 8 9 G ; B 9 8 H C < C @ 7 C J 9 F 7 @ G 9 8 5 ; 5 - B C H
 Z # % \$ \$ D G K # B 8 I D @ H 2 N B 7 D 5 H 9 8 G H 9 @ 5 H 7 <
 G H 9 9 F C B 7 1 F 6 "

⑬ : < B ; 9G NB7 D5H98 GH9@ H5A D9F DFCC : K #K
 GH9@ < B ; 9 D B G 7 C B H 5 B 9 8 K #K < 5 H 7 < 5 G D 5 F H C :
 C D F - B ; 5 G G 9 A 6 @ M

FCC : < 5H7 < GA9 ; FK #H K E I ; FK #B ; H K E

FCL : < CD9B-B ; FK #H K E I ; FK #B ; H K E

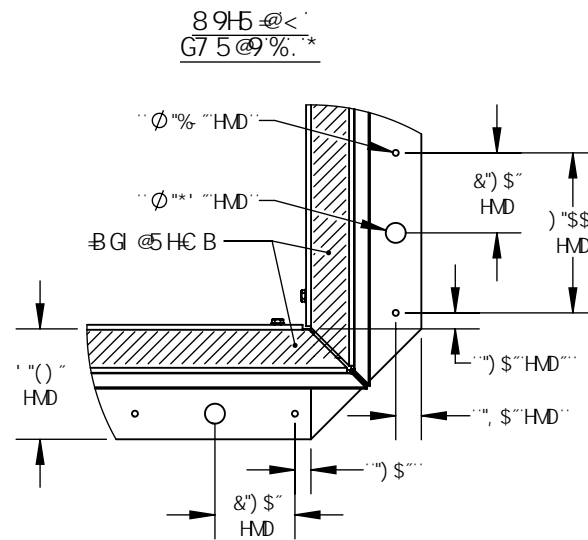
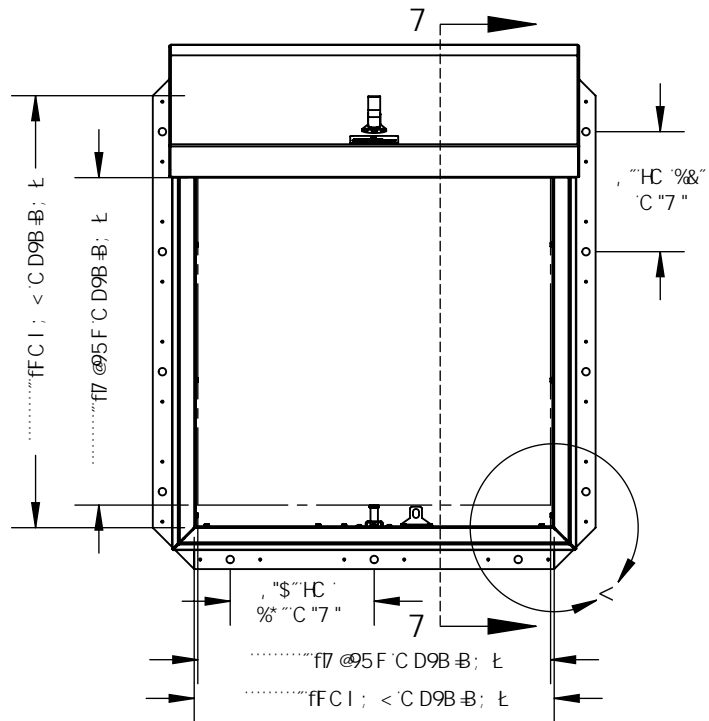
H97 HC B 515

H97 HC B 515
 H5G8\$%A D57 HH9GH
 H5G8&1 B @ C F A G H 5 H 7 5 F D F 9 G G F 9 - % \$ \$ D G
 H5G8\$ 7 M @ K B 8 D F 9 G G F 9 @ 5 8

H 9 8 9 G ; B 7 C B H 5 B 9 8 < 9 F B - 6 8 9 G ; B 9 8 5 B 8 H 9 8 - B
 5 7 7 C F 8 5 B 7 9 K #K H 9 ; @ C F 8 5 6 1 @ B ; 7 C 8 9 "

DF C DF 9 B FM 5 B 8 7 C B ; 8 9 8 H 5 @ H 9 B ; C F A 5 H C B 7 C B H 5 B 9 8 B H ; 6 8 F 5 K # ; 6 H 9 G @ DF C D 9 F H M C ; 6 5 6 7 C 7 2 1 8 5 J 6 5 B M F 9 D F C 8 1 7 H C B - B D 5 F H C F 5 G 5 K < C @ K #K C I H H 9
 K F H 9 8 D 9 F A G G C B C ; 6 5 6 7 C 7 2 1 8 5 J 6 5 D F C < 6 4 9 8 "

: @CF8-5 DFC81 7H5DDFCJ5 @BC.		A-5A=8589 7C1 BHMZ: @ BC5, %&!' &\$'-% 9LD-5HCB 85H9. +#/#/	
MIAMI-DADE COUNTY APPROVED			
DFC>97H			
5F7<#97H			
7CBHF57HCF.			
EHM			
D5FH.			
Babcock-Davis Always right doors. - ' \$ \$ ' : X 5] Ybi Y Bcft 6fcc_nb DUF ZAB)) (&		VQŠOK Ü [[P a & @ P : : B a ^ P a & @ U i a • È È) : A O È O F { È a È U) * A a A È	
ÜÜÜÜ P	ÜÜÜ	ÜÜÜ ÜÜÜ ÜÜÜ	ÜÜÜ ÜÜÜ ÜÜÜ
ÜÜÜÜÜÜÜÜ	ÜÜÜ	ÜÜÜ ÜÜÜ	ÜÜÜ ÜÜÜ ÜÜÜ



5B7 < CF-B; C DHC BG

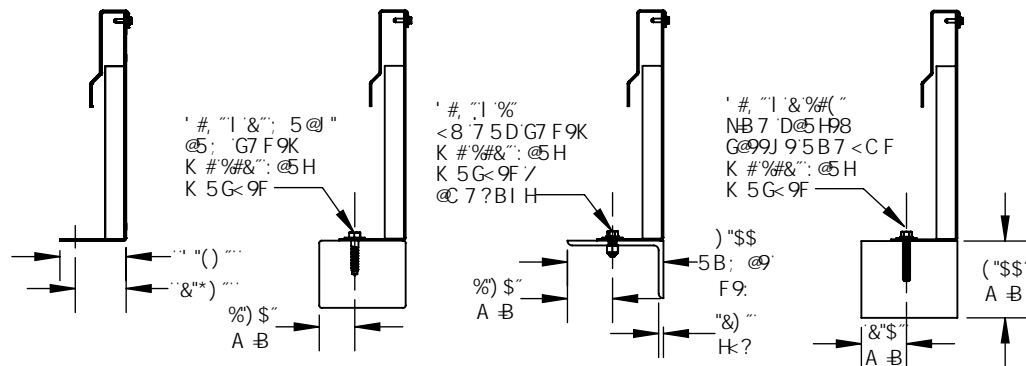
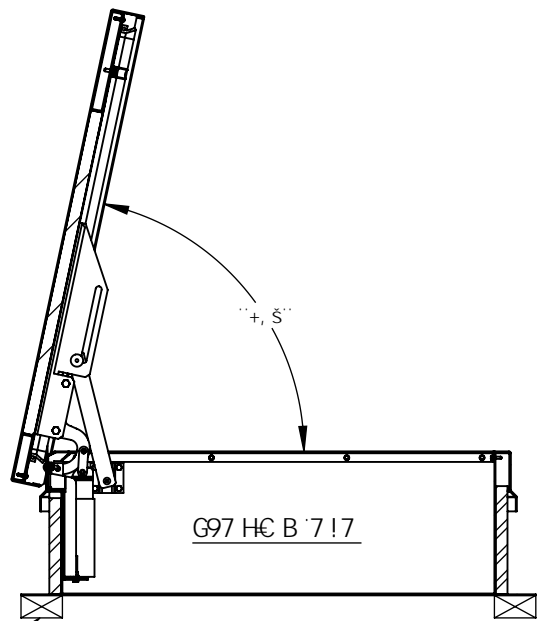
1 G9H:9: 5GH9F A 5BI: 57H F9GF97CA A 9B898 G5: 9HM: 57HC FG: 8+: 9F9BH7CB8HC BG
 9L G77CBH57HA 5BI: 57H F9CF5: @CFB5DFC: 9GC B5@79B989B; B99F: CF7CBG @5HC B"

0

0

CE

CE



71F6
89H5@

KCC8
71F6
KCC8G; 1")

G99@
71F6

7CB7F9H
71F6
'\$\$\$DG=A B

A C I BHB; 6MCH9FG
 :C@C K 5B7 <CF-B;
 C DHC BG

Babcock-Davis <small>Always right doors.</small>		VQŠÖK Ü[[- A e&@P ~ H e& ^ A e&@U i a • È (È) * J A : È œ { È t(È) * J A e@A : a È	
ÜÜÜÜ P	ÜÜÜ	ÜÜÜÜ	ÜÜÜÜ
ÜÜÜÜÜÜÜÜ	ÜÜÜ	ÜÜÜÜÜÜÜÜ	ÜÜÜÜÜÜÜÜ

DFC DF 9BFM5B8 7CB: 89H5@H:9B: CFA 5HC B 7CBH5B98 B H: G8F5K B: 6H: 9GC @DFC D9FHC: 6567C 7?185J G 5BMF9DFC B1 7HC B B D5FHCF 5G5 K <C @K H C I H H 9
 K F H 9B D 9FA GGC B C: 6567C 7?185J G 6DFC <6H98"