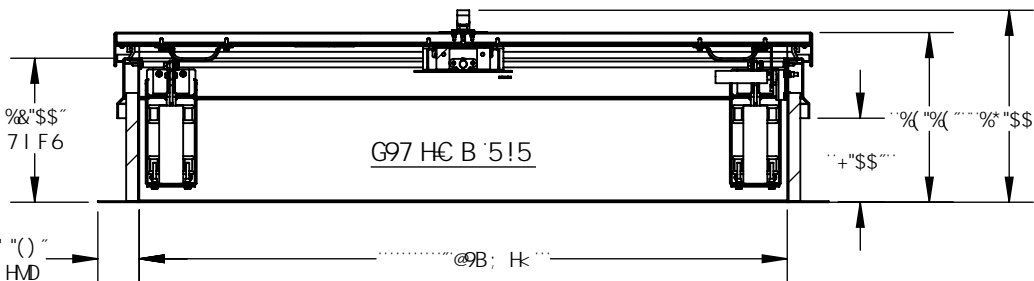
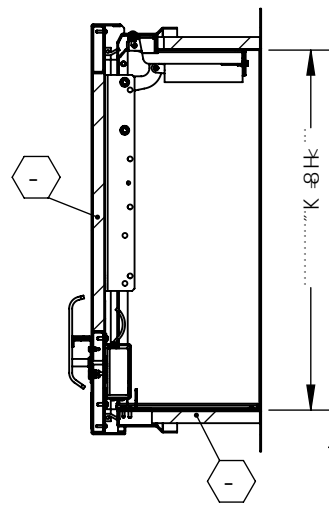
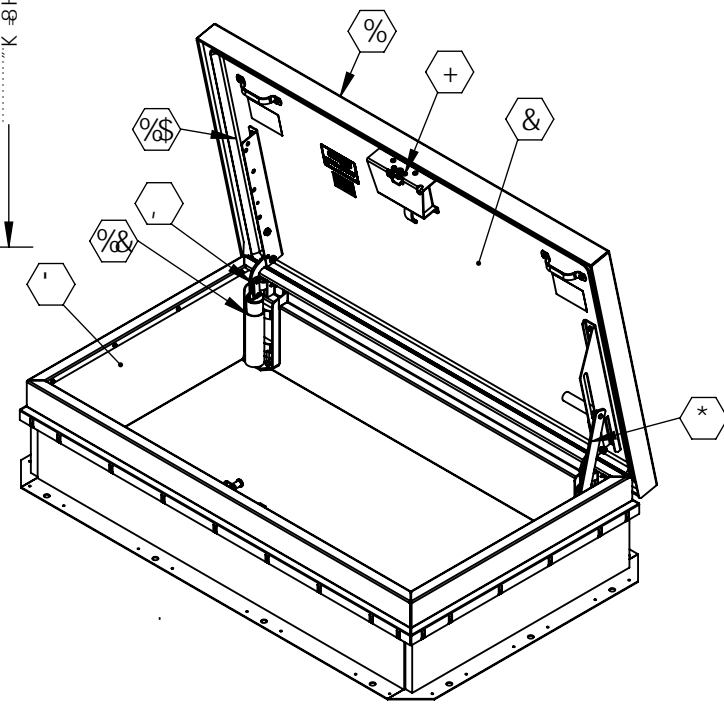


G97 HC B 6!6



G97 HC B 5!5



G97 = 75HCBG

(F) 7CJ 9F. % ( ; 51 ; 9 ; 5 @ 5B95 @8 7CJ 9F G# : 9B98 HC  
 K #K GH5B88 5 @ 9 @ 58 C : ( \$ DG K #K 5 A 5 L  
 8 9 @ 97 HC B C : % # % \$ C : H 9 GD5 B "

(G) @B 9F. & & ; 51 ; 9 ; 5 @ 5B95 @8  
 (H) 71 F6 5B88 7C1 BH F : @G : K # 9NH56.  
 % ( ; 51 ; 9 ; 5 @ 5B95 @8  
 (I) < B G : 7CJ 9F ! F98 CL 89DCK 89F  
 71 F6! F98 CL 89DCK 89F  
 < 5F8K 5F9 NB7 D @ H98 GH9 @  
 < C @ C D9B 5FA . @ 7 ? 7CJ 9F ' B : I @ MC D9B  
 DC GH C B ! NB7 D @ H98 GH9 @  
 @ H7 < : GB ; 9 DC B H NB7 D @ H98 FC H5 FM @ H7 <  
 5 GG9A 6 @ M8 9 @ B 98 HC < C @ 7CJ 9F 7 @ G98 5 ; 5 B CH  
 Z # % \$ DG K B 8 I D @ H NB7 D @ H98 GH9 @ @ H7 <  
 GH F 9 F C B 7 I F 6  
 < B ; 9 G NB7 D @ H98 GH9 @ H5A D9F DF C C : K # K  
 GH9 @ < B ; 9 DBG7 CBH5 B98 K # K # < 5H7 < 5GD5FHC :  
 CDF B ; 5 GG9A 6 @ M

(J) B G @ H C B . % : 6 9 F 6 C 5 F 8 7 I F 6 2 % DC @ M H F 9 B 9 7 C J 9 F  
 ; 5 G 9 H 5 8 < 9 G J 9 6 5 7 ? 9 8 9 D 8 A F I 6 6 9 F 9 L H F I G C B  
 (FF) A 5 B I 5 @ C D 9 B - B ; . 7 C J 9 F C D 9 B G K # K B H F B 5 @ 5 B 8  
 9 L H F B 5 @ A 5 B I 5 @ F C H 5 F M @ 5 H 7 < < 5 B 8 @ K # K B H F B 5 @  
 5 B 8 9 L H F B 5 @ D 5 8 @ 7 ? G 9 7 I F # M D F C J @ G B "

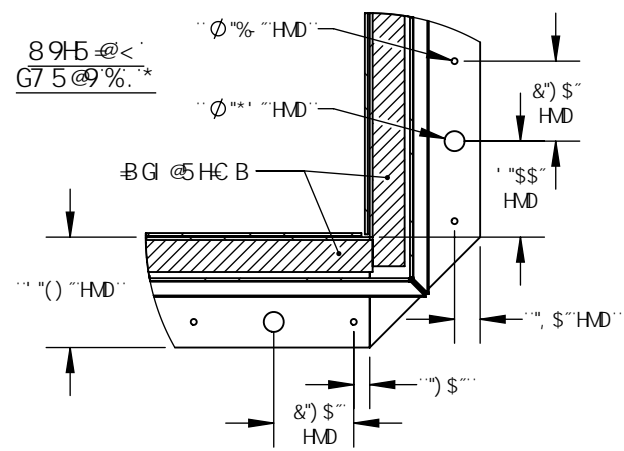
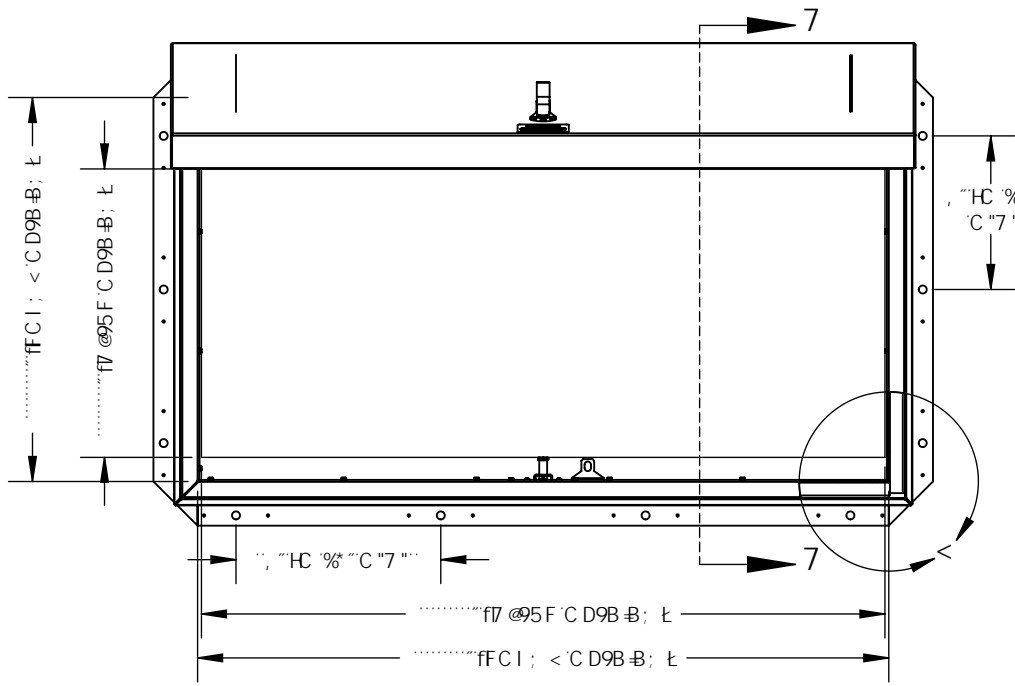
(FG) CDF B ; 5 GG9A 6 @ M ; F 9 5 G 9 8 < 9 5 J M 8 I H M G H 9 @ 7 C A D F 9 G G C B

FCC : < 5H7 < GA9 : FK # H K E I FK @ B ; H K E  
 FCI : < CD9B - B ; FK # H K E I FK @ B ; H K E

HGH7 9F H = 75HCBG  
 H5G8\$%A D57HH9GH  
 H5G8&I B=CFA GH5H7 5F'DF9GG F9-%\$DG  
 H5G8\$ 7M' @K B8 DF9GG F9@ 58

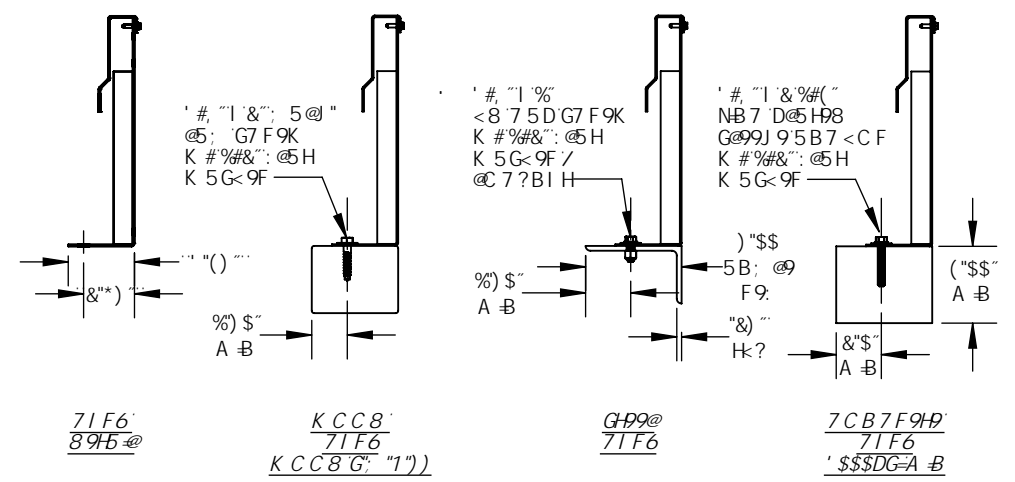
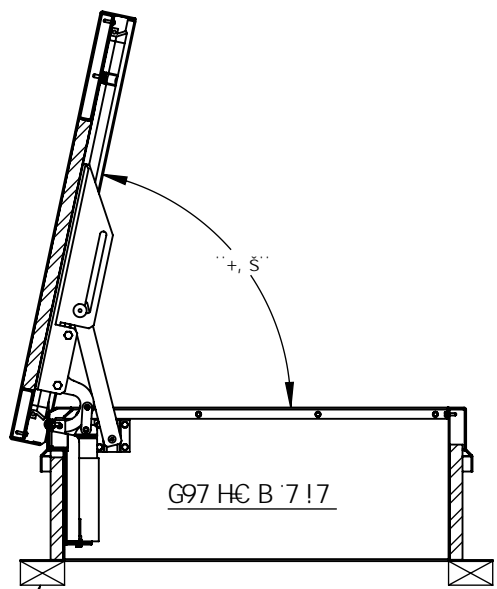
H 9 8 9 G @ B 7 C B H 5 B 9 8 < 9 F 9 B 6 8 9 G @ B 9 8 5 B 8 H 9 8 B  
 5 7 7 C F 8 5 B 7 9 K # K H 9 : @ F 8 5 6 I @ B ; 7 C 8 9

: @CF8-5 DFC81 7H5DDFCJ5 @BC.		A-5A-8589 Z: @ BC5 BC.	
<b>MIAMI-DADE COUNTY</b> APPROVED		%&!' &&'&	
DFC>97H.			
5F7<#97H.			
7CBHF57HCF.			
EHM			
D5FH.		6F<N; 'L'G'H	
 Always right doors. -' \$\$ +' 'X'5' Ybi Y Bcft 6fcc '_nb DUF ZAB') (&		VQ'SOK U[ [ - P @ @ @ : : : B @ ^ P @ @ @ @ @ ) *   @ I E U @ ^   @ U ^ A U @ ^ A U , @ @ U ) *   @ @   @ I @	
PCE O	CE/O	UZO OY O @ U E	UOX
OUCY P	UOU	CE	OUZ O / M / M / F V A
UOSCEUO	QV	FBI FG	Y OOPVIA
			UP OOV / AU OG



5B7 < CF-B; C DHC BG

I G9H9: 5G9B9F A 5BI : 57H F9GF97 C A A 9B898 G5: 9HM: 57HC FG" = 8+: 9F9B7C B8HC BG  
 9L4Z7 CBH57HA 5BI : 57H F9CF 5: @CF85 DFC: 9GGC B5@7 9B98 9B: B99F: CF 7 C BGI @5HC B"



A C I BHB; 6MCH:9FG  
 : C @ C K 5B7 < CF-B;  
 C DHC BGF97 C A A 9B85HC BG

<p><b>Babcock-Davis</b>  <i>Always right there.</i></p>		<p>VQŠOK          Ü [ - P a z &amp; @ ^ H a z ^ P a z &amp; @ E          E ] *   A O : É          Ú e \   E U a A U c a A U , a E U a *   A A a   A O : ï a</p>	
<p>ÜÜCY P          ÜÜÜ</p>	<p>ÜÜÜ          ÜÜÜ</p>	<p>ÜÜÜ          ÜÜÜ</p>	<p>ÜÜÜ          ÜÜÜ</p>
<p>ÜÜÜÜÜÜÜÜÜÜ</p>	<p>ÜÜÜÜÜÜÜÜÜÜ</p>	<p>ÜÜÜÜÜÜÜÜÜÜ</p>	<p>ÜÜÜÜÜÜÜÜÜÜ</p>