



Products and parts for deck construction

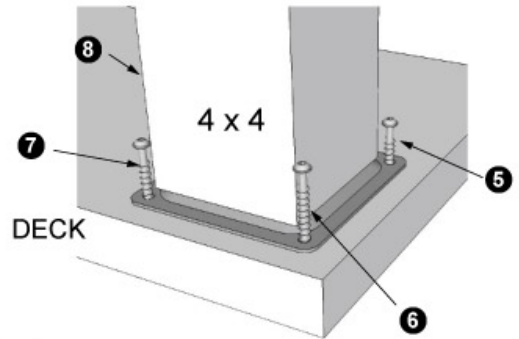
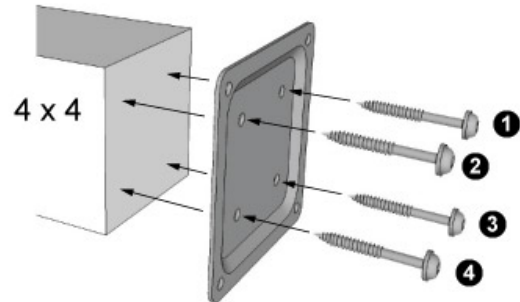
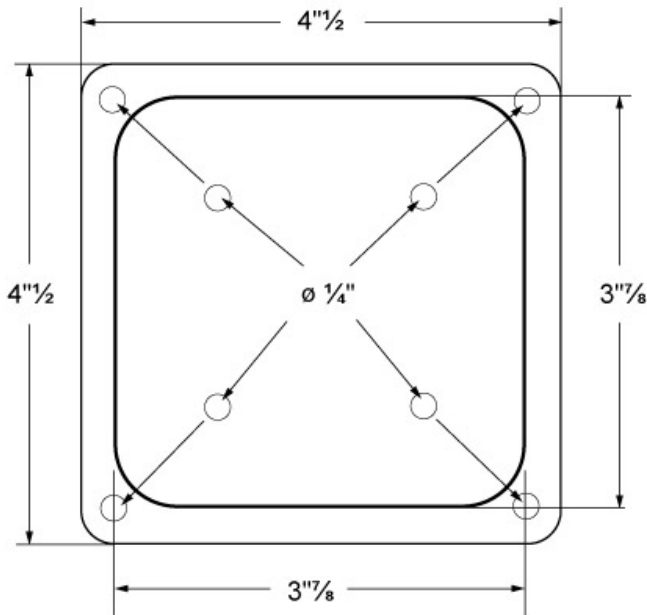
Technical spec. for **Fixplak 44 (Cedar)** No. article

9Wzbcá]W' UbX' fcVi gž h.]g VUgY' d'UH' YbUV'Yg U' d'cgñrc' VY' Z'fa' mZ] YX' rc' h'Y' Zccf'' =hdfcj]XYg U'a cfY' fYg]g'U'bhgc' i' h'cb' h'Ub' h'fUX] h'cbU' a Yh'cXg' U'g'k' Y'' Ug' ZUM]]UH]b[' h'Y' V'ebgfi' V]cb' c'Znci' f' d'Uh'c' cf' XYW''

'9Ugñrc']bgU' f'h'Y' d'UH' g'WYk' g'i' bXYf' h'Y' d'cgñz' h'Y' b'cb' h'Y' Zccf'z']h'XcYg' b'ch'f'Yei']fY' Ubma' U]b'h'Y' b'Ub'W'' '7cj' Yf']h'k']h' 'DU' W'd



ITEM # 10820



Épaisseur de la plaque : 1/4"
 Thickness plate : 1/4"

Utiliser des vis / Use the screws
#10 de 3"

POIDS / WEIGHT : 0,213 Kg
 UTILISATION / USE : 4 X 4